

RÜCKSCHLAGKLAPPE - DOPPELEXZENTRISCH

mit Schweißenden, Baulänge DIN3202 - S5

ТИП 5/110-S05

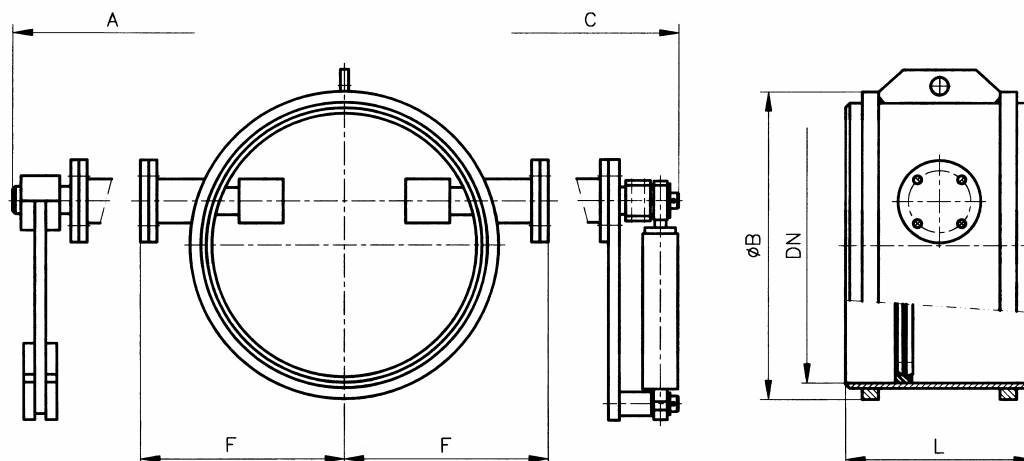
PN 1-40

ОБРАТНАЯ ЗАСЛОНКА – ДВОЙСТВЕННО ЭКСЦЕНТРИЧЕСКАЯ

Приварные наконечники, установочная длина DIN3202 - S5

Ausführung: Gemäß DIN3354
Gehäuse Stahl geschweißt
Baulänge: DIN3202 - S5
Schweißenden: DIN3239-T1
Fugenform: DIN2559-T1

Вариант исполнения: согласно DIN3354
стальной приварный корпус
Установочная длина: DIN3202 - S5
Приварные наконечники: DIN3239-T1
Форма канавки: DIN2559-T1



Abmessungen / Размеры

		PN 1-2,5			PN 6			PN 10		
DN	L	F	ØB	[кг]	F	ØB	[кг]	F	ØB	[кг]
80	180	150	110		150	110		165	110	
100	190	160	135		160	135		175	135	
125	200	175	160		175	160		190	160	
150	210	190	190		190	190		205	200	
200	430	215	250		225	250		235	250	
250	450	245	290		255	290		270	290	
300	470	275	340		285	340		295	340	
350	490	310	390		310	390		325	390	
400	510	335	440		335	440		355	440	
450	530 ²⁾	360	490		370	490		380	490	
500	550	385	540		395	540		415	555	
600	590	440	640		450	640		470	655	
700	630	495	740		505	740		530	770	
800	670	560	850		560	855		595	870	
900	710	610	950		620	955		645	985	
1000	750	660	1050		670	1055		705	1085	
1100	790 ²⁾	x	1165		x	1170		x	1185	
1200	830	760	1265		785	1270		825	1290	
1300	x	x	1365		x	1370		x	1390	
1400	x	870	1465		905	1470		940	1490	
1500	x	x	1575		x	1585		x	1615	
1600	x	980	1680		1010	1685		1070	1715	
1700	x	x	1780		x	1785		x	1815	
1800	x	1080	1885		1120	1890		1170	1915	
2000	x	1180	2085		1230	2090		1270	2120	

1) Maß A, C auf Anfrage / размер A, C по запросу
2) nach Werksnorm / согласно местной норме
x) auf Anfrage / по запросу

Тип 5/120-S05:
- mit Hebel, Gewicht und hydr. Dämpfung.

Тип 5/120-S05:
- включая рычаг, груз и гидравл. гашение

Technische Änderungen vorbehalten / Технические изменения сохранены

Ausgabe / Издание 1-0501/1.2



A-1234 Wien, POB 63, Akazieng. 36

Tel.: ++43 / 1 / 699 96 00-0
Fax: ++43 / 1 / 699 96 40

E-mail: brunnbauer@brunnbauer.at
Internet: www.brunnbauer.at

BRUNNBAUER-ARMATUREN
Produktionsgesellschaft m.b.H.

RÜCKSCHLAGKLAPPE - DOPPELEXZENTRISCH

mit Schweißenden, Baulänge DIN3202 - S5

ТИП 5/110-S05

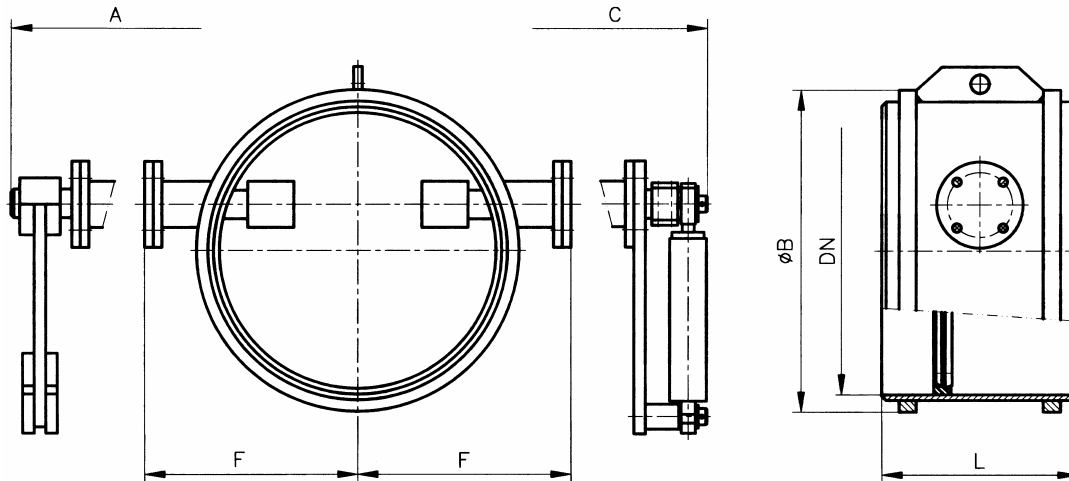
PN 1-40

ОБРАТНАЯ ЗАСЛОНКА – ДВОЙСТВЕННО ЭКСЦЕНТРИЧЕСКАЯ

Приварные наконечники, установочная длина DIN3202 - S5

Ausführung: Gemäß DIN3354
Gehäuse Stahl geschweißt
Baulänge: DIN3202 - S5
Schweißenden: DIN3239-T1
Fugenform: DIN2559-T1

Вариант исполнения: согласно DIN3354
стальной приварный корпус
Установочная длина: DIN3202 - S5
Приварные наконечники: DIN3239-T1
Форма канавки: DIN2559-T1



Abmessungen / Размеры ¹⁾										
		PN 16			PN 25			PN 40		
DN	L	F	ØB	[кг]	F	ØB	[кг]	F	ØB	[кг]
80	180	165	100		165	100		175	100	
100	190	175	145		190	145		200	145	
125	200	190	170		210	170		215	180	
150	210	215	200		230	200		240	210	
200	430	245	250		260	260		275	260	
250	450	275	290		300	305		320	325	
300	470	310	355		330	355		355	375	
350	490	340	405		375	410		385	440	
400	510	370	455		405	475		425	490	
450	530 ²⁾	400	510		x	525		445	570	
500	550	445	560		460	575		x	620	
600	590	510	675		525	690		x	730	
700	630	545	775		595	795		x	830	
800	670	610	890		655	895		x	960	
900	710	660	990		715	1020		x	1070	
1000	750	725	1115		780	1130		x	1170	
1100	790 ²⁾	x	1215		x	1230		x	1280	
1200	830	850	1320		895	1360		x	1390	
1300	x	x	1420		x	1460		x	1490	
1400	x	950	1530		1015	1570		x	1620	
1500	x	x	1630		x	1670		x	1730	
1600	x	1080	1730		1130	1770		x	1830	
1700	x	x	1860		x	1880		x	1940	
1800	x	1180	1960		1255	1980		x	2040	
2000	x	1300	2160		1380	2190		x	2260	

1) Maß A, C auf Anfrage / размер A, C по запросу
2) nach Werksnorm / согласно местной норме
x) auf Anfrage / по запросу

Typе 5/120-S05
- mit Hebel, Gewicht und hydr. Dämpfung

Тип 5/120-S05
- включая рычаг, груз и гидравл. гашение

Technische Änderungen vorbehalten / Технические изменения сохранены

Ausgabe / Издание 1-0501/1.2



A-1234 Wien, POB 63, Akazieng. 36

Tel.: ++43 / 1 / 699 96 00-0
Fax: ++43 / 1 / 699 96 40

E-mail: brunnbauer@brunnbauer.at
Internet: www.brunnbauer.at

BRUNNBAUER-ARMATUREN

Produktionsgesellschaft m.b.H.